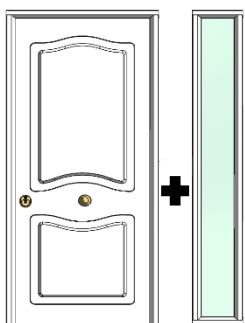


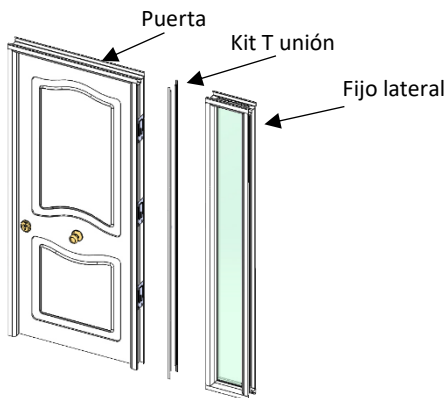
El montaje básico del conjunto entre la puerta y el lateral fijo consta de unos pasos mínimos, para asegurar una unión fiable entre ambos elementos a obra.

En función de la opción elegida, el conjunto se podrá instalar de las siguientes formas:

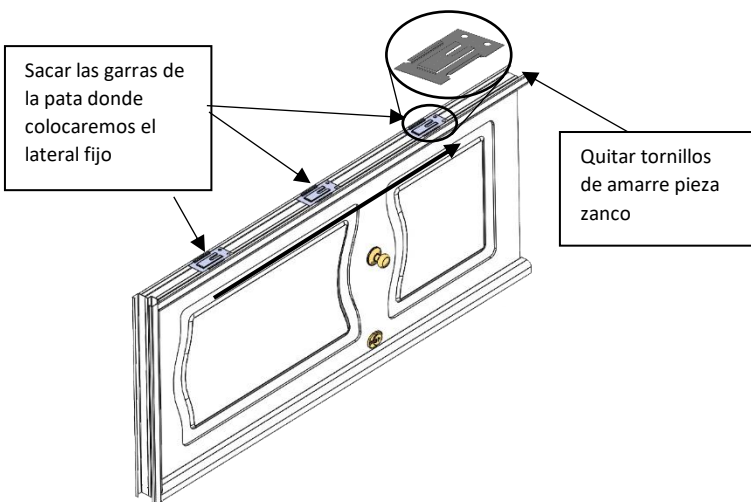
- a) Anclaje del conjunto mediante sistema de premarco, atornillando el conjunto al premarco ya instalado en obra (ver manual de instalación premarco).
- b) Recibido a obra directo, anclaje de la puerta + fijo lateral (o dintel) mediante garras de fijación.



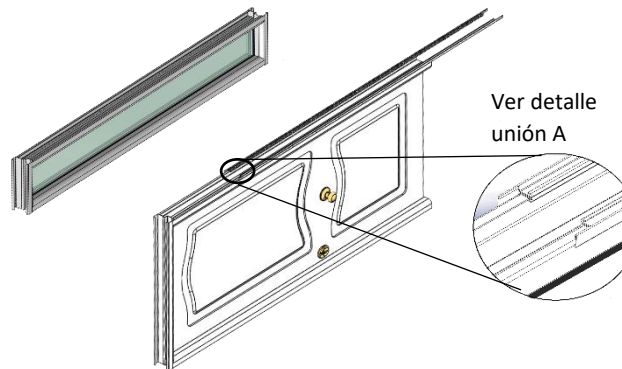
1. Una vez que tenemos todo el material necesario preparado, procedemos a elegir el lado de la puerta donde se desea colocar el lateral fijo. (En caso de ser una puerta para instalación a premarco ya viene condensado para colocarse en el lugar solicitado en el pedido del conjunto).



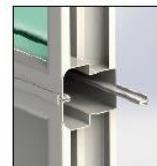
2. Una vez elegido el lado donde se colocaran el lateral fijo, procedemos a quitar las garras de la pata del bastidor donde colocaremos el lateral fijo. Dichas garras salen desplazándose hacia la parte baja de la puerta "zanco". Una vez preparadas las patas procedemos a colocar la puerta tumbada horizontalmente sobre el suelo con la zona donde acoplaremos el lateral fijo hacia arriba.



3. El fijo lateral consta de una parte superior y otra inferior, la parte superior consta de un cabezal que abarca todo el ancho de este, debe quedar en igual posición que el cabezal de la puerta. Debemos garantizar que la parte interior del lateral quede con la parte interior de la hoja (una forma rápida de apreciar su correcta colocación es comprobar que el junquillo del cristal este en la parte interior de la puerta). Una vez realizadas las comprobaciones procedemos a la unión de ambos junto con las T unión.



Detalle unión A



Unión de puerta + Fijo lateral con T unión.

Detalle unión B



Puerta + Fijo lateral con zanco

Detalle unión C



Puerta + Fijo lateral SIN zanco. Para atornillado de soportes inferiores ver Fig. 2, 3 y 4 de instalación puerta sin zanco.

4. Una vez tenemos todas las piezas del conjunto ensamblada procedemos a colocar los zancos pertinentes en el lateral y en la pata de la puerta que quitamos anteriormente, para poder disponer de zancos de amarre al suelo de la vivienda y así conseguir una perfecta sujeción. (Detalle B). En caso de disponer de un conjunto para reforma de vivienda sin zancos dispondremos de unos soportes adicionales que nos permitirá atornillar todas las piezas a la solería de la vivienda (Detalle C).



Ejemplo de imagen final del producto

Instrucciones de Mantenimiento

Se recomienda realizar el mantenimiento cada 15.000 aperturas o una vez al año. En el caso de condiciones severas de uso, se recomienda realizar el mantenimiento cada 3 meses.

- Bisagras: Son desmontables y sustituibles.
- Cerradura: Mantener lubricados el resbalón de la cerradura, para que tenga un accionamiento suave.
- Manivela, pomo: Proteger de pinturas y agentes corrosivos. Mantenerlo seco y limpio. La limpieza debe hacerse con un paño suave y seco.
- Burlete de goma: Comprobar que el burlete de goma que se halla en la parte baja (opcional) no tenga suciedad tras la instalación, ni este deteriorado. Comprobar que el burlete perímetro del bastidor este en perfectas condiciones, si no es así debe sustituirlo.

Normas de limpieza, sobre la puerta y su entorno:

- 1- Los detergentes que contienen sustancias abrasivas pueden provocar daños y decoloración. No siendo aconsejable el uso de acetonas, disolventes aromáticos o clorados, éteres, etc.
- 2- Debemos evitar provocar ambientes de tipo agresivos, en ciertos casos se suelen limpiar suelos y zócalos de tipo rústico con productos que contienen algún tipo de ácido, en estos casos debemos quitar o proteger las manillas, bisagras, pomos, mirilla, etc, hasta que desaparezcan dichos gases, los cuales pueden tardar varios días.

¡¡PRECAUCIÓN!! Al recibir la puerta a obra, no use morteros con yeso o derivados del mismo. El yeso es un agente muy corrosivo que ataca de forma muy agresiva el acero.